

■ HYDRA 18



Smontagomme semiautomatico con braccio a bandiera per ruote di auto, moto e veicoli industriali leggeri da 10" a 22".

Semi automatic tyre changer with swing arm for car, motorcycle and van wheels. Rim diameter 10" to 22".

Démonte pneus semi-automatique avec bras pivotant pour roues de voitures, motos et véhicules industriels légers de 10" à 22" de diamètre.

Halbautomatische Reifenmontiermaschine mit Schwenkarm für Autos, Motorräder und leichte Nutzfahrzeuge mit 10" bis 22" Felgendurchmesser.

Desmontadora de neumáticos con brazo en bandera para ruedas de turismos, motos y vehículos industriales ligeros entre 10" y 22".

- Pistola di gonfiaggio
- Leva alza tallone
- Gruppo filtro lubrificatore
- Serie protezione morsetti cerchi in lega
- Anello per secchio porta grasso

- Inflating gun
- Bead lifting lever
- Lubricator + filter regulator assy
- Set of alloy rims protection
- Grease-pot holder

- Pistolet de gonflage
- Levier décolle-talon
- Groupe mano-détendeur
- Jeu de protections jantes en alliage
- Anneau pour porte-graisse

- Reifenfüllvorrichtung
- Reifenheber
- Öler
- Satz von Schutzkappen für Alufelgen
- Haltering für Schmiermittelkessel

- Pistola de inflado
- Palanca levanta talón
- Grupo filtro lubricador
- Juego de protecciones para llantas de aleación
- Anillo para cubo de grasa

WERTHER



HYDRA 18

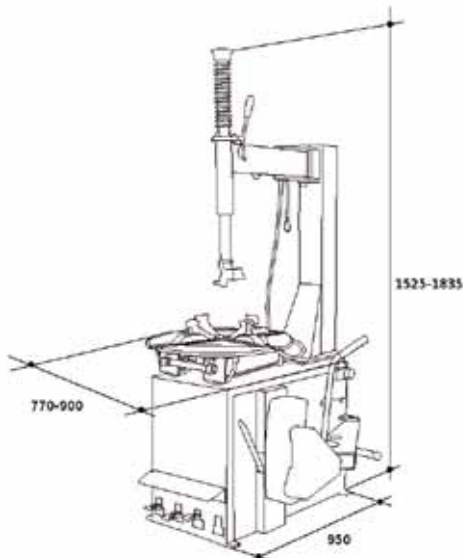


Tavola autocentrante rotonda
 Round Turntable
 Table autocentreuse ronde
 Runder Aufspanntisch
 Tablero autocentrante redondo



Dati tecnici - Technical data - Caractéristiques techniques - Technische Eigenschaften - Datos técnicos

Bloccaggio cerchio dall'esterno	Rim clamping from outside	Serrage jante de l'extérieur	Aussenaufspannung der Felge	Bloqueo llanta por el exterior	10" - 18"
Bloccaggio cerchio dall'interno	Rim clamping from inside	Serrage jante de l'intérieur	Innenaufspannung der Felge	Bloqueo llanta por el interior	12" - 22"
Diametro max. ruota	Max. wheel diameter	Diamètre max. roue	Max. Raddurchmesser	Diámetro máx. rueda	960 mm
Larghezza max. ruota	Max. wheel width	Largeur max. roue	Max. Radbreite	Anchura máx. rueda	380 mm
Forza cilindro stallonatore	Bead-breaking cylinder force	Force du vérin détalonneur	Kraft des Abdrückzylinders	Fuerza cilindro destalonador	2500 Kg
Pressione di servizio	Operating pressure	Pression de service	Betriebsdruck	Presión de servicio	9 - 12 bar
Alimentazione	Power supply	Alimentation	Versorgungsspannung	Alimentación	230/400V 50 Hz - 3 ph
Potenza motore	Motor power	Puissance moteur	Motorleistung	Potencia motor	0,75 kW
Peso	Weight	Poids	Gewicht	Peso	190 Kg
Dimensioni	Dimension	Encombrement	Abmessungen	Medidas	795 x 990 x 1830



WERTHER INTERNATIONAL S.p.A.

Via F. Brunelleschi, 12 - 42124 Cadè (RE) Italy

Tel. ++39 0522 9431 - ++39 346 98 37 325 - ++39 346 98 37 443 - Fax ++39 0522 941997

www.wertherint.com - e-mail: sales@wertherint.com

Il fabbricante, nell'ambito del costante miglioramento dei propri prodotti, si riserva il diritto di apportare modifiche senza preavviso. - The company reserves the right to introduce improvements in design or specification without prior notice. - Der Hersteller behält sich das Recht vor, im Zuge der technischen Weiterentwicklung, technische Eigenschaften ohne Vorankündigung zu ändern. - Le fabriquant dans le but d'améliorer constamment ses produits, se réserve le droit d'apporter des modifications sans préavis. - El fabricante, en el marco de la mejora constante de sus productos, se reserva el derecho de aportar modificaciones sin previo aviso.